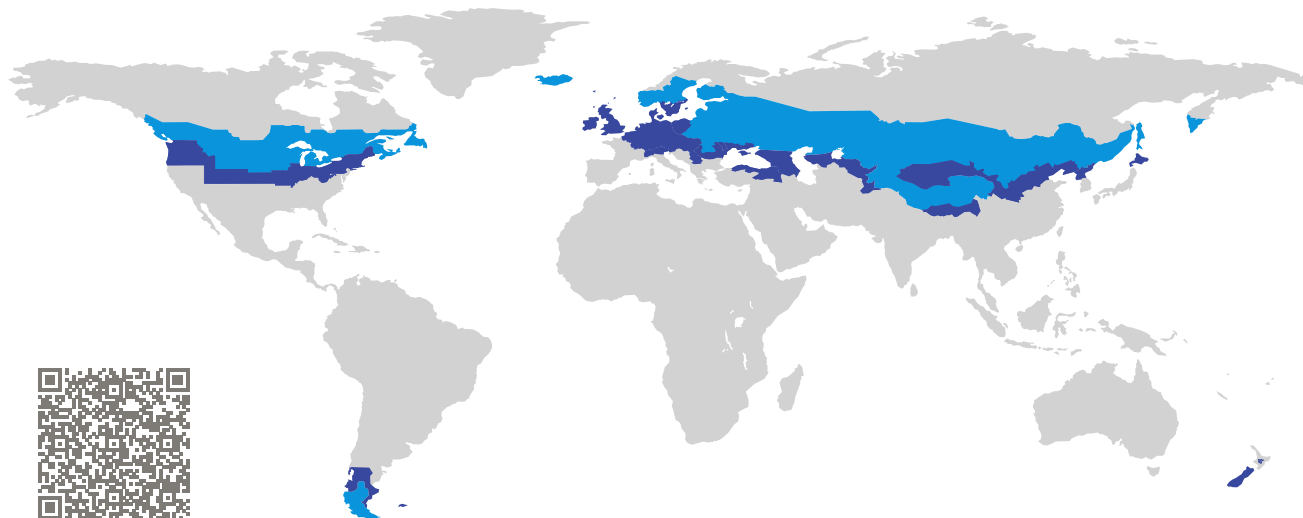


# ZERTIFIKAT

Zertifizierte Passivhaus-Komponente

Komponenten-ID 0632wi02 gültig bis 31. Dezember 2020

Passivhaus Institut  
Dr. Wolfgang Feist  
64283 Darmstadt  
Deutschland

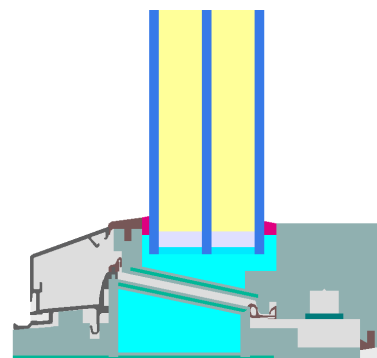


Kategorie: **Fensterrahmen**  
Hersteller: **pro Passivhausfenster GmbH,  
Oberaudorf,  
Deutschland**  
Produktname: **smartwin arctic**

**Folgende Kriterien für die kalte Klimazone wurden  
geprüft**

Behaglichkeit  $U_W = 0,60 \leq 0,60 \text{ W}/(\text{m}^2 \text{ K})$   
 $U_{W,\text{eingebaut}} \leq 0,65 \text{ W}/(\text{m}^2 \text{ K})$   
mit  $U_g = 0,52 \text{ W}/(\text{m}^2 \text{ K})$

Hygiene  $f_{Rsi=0,25} \geq 0,75$



Passivhaus-  
Effizienzklasse

phE

phD

phC

phB

phA

phA+

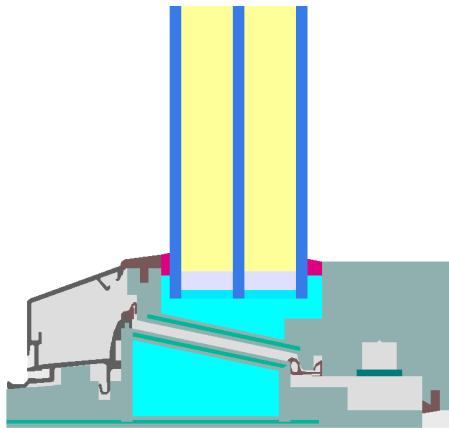
[www.passiv.de](http://www.passiv.de)

kaltes Klima

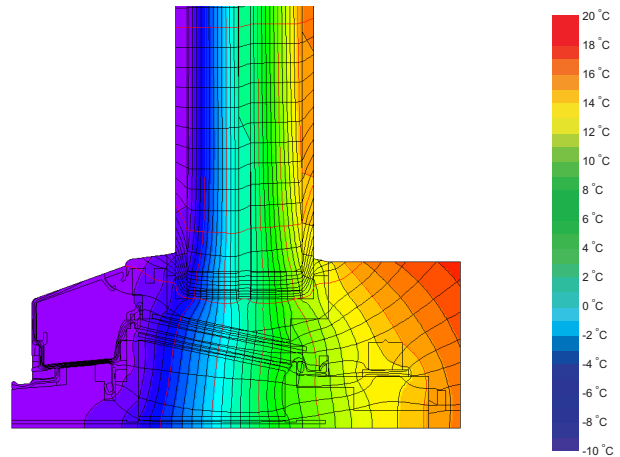


**ZERTIFIZIERTE  
KOMPONENTE**

Passivhaus Institut



Berechnungsmodell



Isothermengrafik

## Beschreibung

Holz-Aluminium Rahmen aus Tanne/Fichte (0,11 W/(mK)), isoliert mit Holzweichfaserplatten (0,05 W/(mK)) und PU Dämmung (0,027 W/(mK)). Glasaufbau: 4/18/4/18/4, Glaseinstand 15 mm. Abstandhalter: SWISSPACER Ultimate mit PU Sekundärdichtung. Glasstärke: 48 mm (4/18/4/18/4), Glaseinstand: 15 mm.

## Erläuterung





Die Fenster-U-Werte wurden für die Prüffenstergröße von 1,23 m × 1,48 m bei  $U_g = 0,52 \text{ W}/(\text{m}^2 \text{ K})$  berechnet. Werden höherwertige Verglasungen eingesetzt, verbessern sich die Fenster-U-Werte wie folgt:

Verglasung	$U_g =$	0,52	0,70	0,64	0,44	W/(m <sup>2</sup> K)
		↓	↓	↓	↓	
Fenster	$U_w =$	0,60	0,75	0,70	0,53	W/(m <sup>2</sup> K)

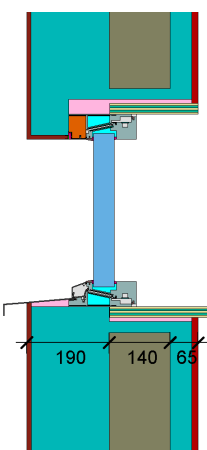
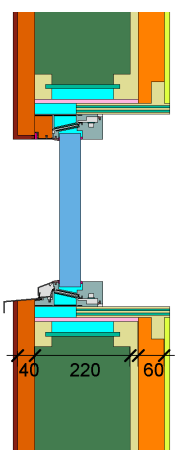
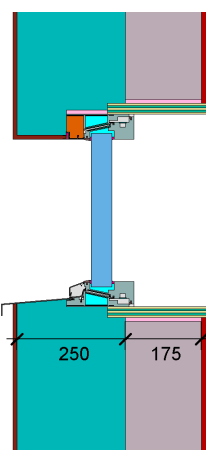
Transparente Bauteile werden abhängig von den Wärmeverlusten durch den opaken Teil in Effizienzklassen eingestuft. In diese Wärmeverluste gehen die Rahmen-U-Werte, die Rahmenbreiten, Glasrand und die Glasrandlängen ein. Ein ausführlicher Bericht über die im Rahmen der Zertifizierung durchgeführten Berechnungen ist beim Hersteller erhältlich.

Das Passivhaus Institut hat weltweite Komponentenanforderungen für sieben Klimazonen definiert. Grundsätzlich können Komponenten, die für Klimazonen mit höheren Anforderungen zertifiziert sind, auch in Klimazonen mit geringeren Anforderung eingesetzt werden. Es kann wirtschaftlich sinnvoll sein, in einer Klimazone eine thermisch höherwertige Komponente, die für eine Klimazone mit strengerer Anforderungen zertifiziert wurde, einzusetzen.

Weitere Informationen zur Zertifizierung sind unter [www.passiv.de](http://www.passiv.de) und [www.passipedia.de](http://www.passipedia.de) verfügbar.

Rahmen-Kennwerte			Rahmenbreite	Rahmen- $U$ -Wert	Glasrand- $\Psi$ -Wert	Temperaturfaktor
			$b_f$ mm	$U_f$ W/(m <sup>2</sup> K)	$\Psi_g$ W/(m K)	$f_{Rsi=0,25}$ [-]
Oben	(to)		58	0,64	0,021	0,76
Seite	(s)		58	0,64	0,021	0,76
Unten	(bo)		58	0,72	0,021	0,76
Pfosten 2 Flügel	(m2)		110	0,69	0,021	0,76
			Abstandhalter: SWISSPACER Ultimate		Sekundär Dichtung: Polyurethan	

## Geprüfte Einbausituationen

Betonchalungsstein (öffnbar)		Holzleichtbau (öffnbar)		Wärmedämmverbundsystem (WDVS) (öffnbar)	
					
$\Psi_{\text{einbau}}$	W/(m K)	$\Psi_{\text{einbau}}$	W/(m K)	$\Psi_{\text{einbau}}$	W/(m K)
Oben	0,010	Oben	0,017	Oben	0,008
Seitlich	0,010	Seitlich	0,017	Seitlich	0,008
Unten	0,017	Unten	0,020	Unten	0,016
$U_{W,\text{eingebaut}} = 0,63 \text{ W/(m}^2 \text{ K)}$		$U_{W,\text{eingebaut}} = 0,65 \text{ W/(m}^2 \text{ K)}$		$U_{W,\text{eingebaut}} = 0,63 \text{ W/(m}^2 \text{ K)}$	

